

CARATTERISTICHE MOTORI SPECIALI / MOTOR SPECIAL FEATURES

Descrizione versione speciale <i>Special Feature Description</i>	Codice di ordinazione <i>Order Code</i>	Tipo Motore - <i>Motor type</i>							
		GDS	GFS	GFS ...N	GFS ...W	GKS	GKS ...N	GFSL	GKSL
Motore con sensore di velocità* <i>Motor with Speed Sensor*</i>	RS	O	O	-	-	O	-	-	-
Basso trafileamento <i>Low Leakage</i>	LL	O	O	-	O	O	-	O	O
Valvola per basse velocità <i>Low Speed Valving</i>	LSV	O	O	-	O	O	-	O	O
Ruota libera <i>Free Running</i>	FR	O	O	-	O	O	-	O	O
Rotazione inversa <i>Reverse Rotation</i>	R	O	O	O	O	O	O	O	O
Verniciatura <i>Paint</i>	P	O	O	O	O	O	O	O	O
Verniciatura anti-corrosione <i>Corrosion Protected Paint**</i>	PC	O	O	O	O	O	O	O	O
Valvole di controllo <i>Check Valves</i>		S	S	S	S	S	S	S	S

* per l'ordinazione del sensore vedere le pagine seguenti

O Optional

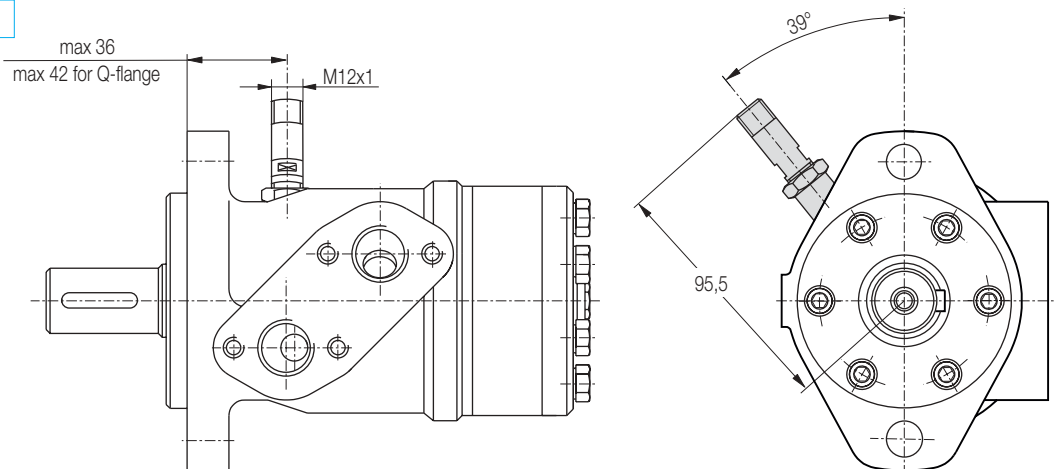
- Non applicabile
Not applicable

S Standard

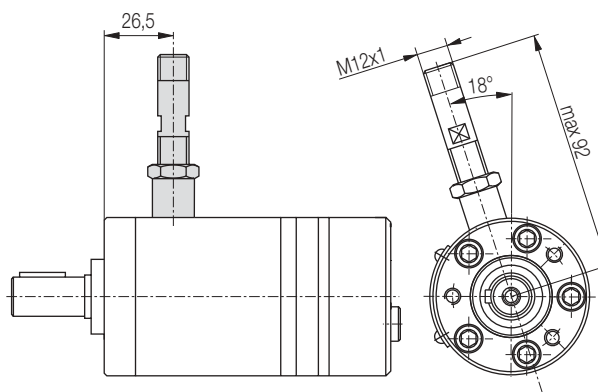
* for sensor ordering see next pages

MOTORI CON SENSORE DI VELOCITA' / MOTORS WITH SPEED SENSOR

GFS/GKS...RS



GDS...RS

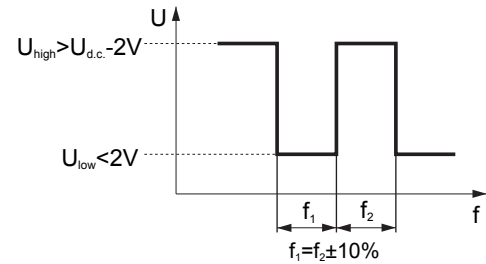


DATI TECNICI SENSORE DI VELOCITA' / TECHNICAL DATA OF THE SPEED SENSOR

Dati tecnici / Technical data		
Range di frequenza	Frequency range	3...20.000Hz
Uscita	Output	PNP, NPN
Energia assorbita	Power supply	10...36 VDC
Amperaggio entrata	Current input	20 mA (@ 24 VDC)
Amperaggio carico	Current load	500 mA (@ 24 VDC; 24°C)
Temperatura di Funzionamento	Ambient Temperature	meno 40... 125°C
Protezione	Protection	IP 67
Connettori	Plug connector	M12 - Series
Standard di montaggio	Mounting principle	ISO 6149

Tipo di motore Motor Type	GDS	GFS	GKS
Impulsi per giro Pulse per revolution	30	36	36

Segnale di uscita / Output signal

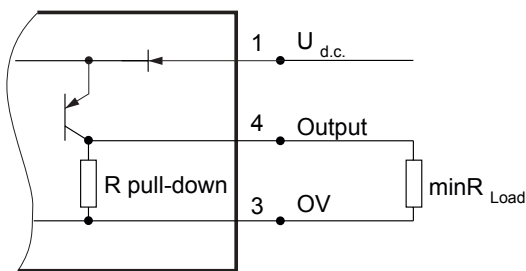


Carico max. : $I_{alto} = I_{basso} < 50 \text{ mA}$
 Amperaggio privo di carico, max: 20 mA

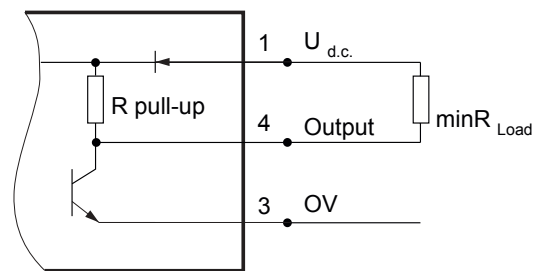
Load max. : $I_{high} = I_{low} < 50 \text{ mA}$
 No load current, max: 20 mA

CONNESSIONI ELETTRICHE / WIRING DIAGRAMS

PNP

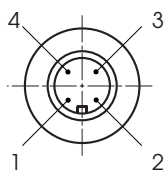


NPN



$$R_{load} = U_{d.c.} / I_{max} (=50 \text{ mA})$$

TIPO DI ATTACCO STICK TYPE



Numero Terminal N.	Connessione Connection	Cavo uscita Cable output
1	U _{d.c.}	Marrone Brown
2	No connessione No connection	Bianco White
3	OV	Blu Blue
4	Segnale di uscita Output signal	Nero Black

CODICE ORDINAZIONE DEL SENSORE ORDER CODE FOR SPEED SENSOR

Cod. sensore Sensor code	Tipo uscita Output type	Connessione elettrica Electric connection
RSN	NPN	Connettore BINDER serie 713 Connector BINDER7 13 series
RSP	PNP	Connettore BINDER serie 713 Connector BINDER7 13 series
RSNL5	NPN	Cavo di uscita 3x0,25; L=5 mt Cable output 3x0,25; 5 m long
RSPL5	PNP	Cavo di uscita 3x0,25; L=5 mt Cable output 3x0,25; 5 m long

NOTA: il sensore non è assemblato sul motore, viene fornito in una busta di plastica insieme al motore, per l'assemblaggio leggere le istruzioni allegate

NOTE: the speed sensor is not fitted at the factory, but is supplied in a plastic bag with the motor. For installation see enclosed instructions